

KIT-BOB3024

Szárnyaskapu mozgató szett Brainy24 vezérléssel

*Használati és üzembe helyezési útmutató
szakképzett telepítőknek*



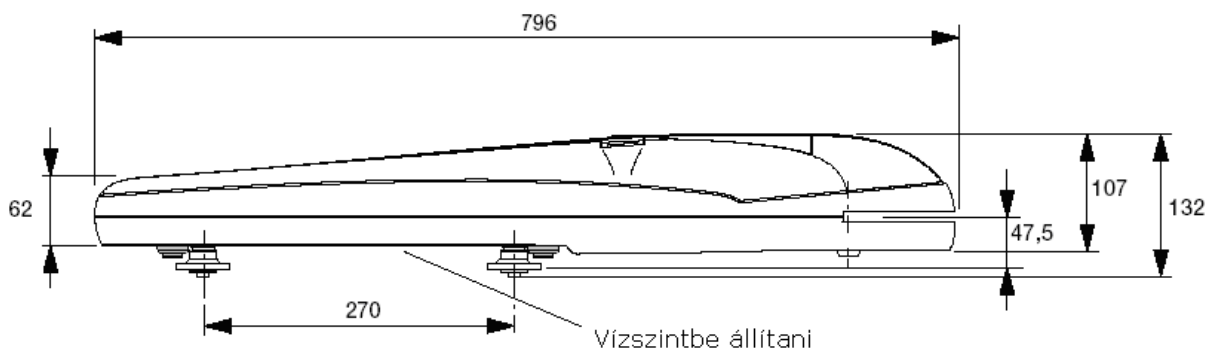
Köszönjük, hogy az általunk forgalmazott, Benincá BOB típusú szettet választotta.
A Benincá cég kínálatában található összes termék 40 éves gyártási tapasztalat, folyamatos fejlesztés, a magas minőségű anyagok felhasználásának, ill. a legfejlettebb technológiák alkalmazásának együttes eredménye. Mindezek alapján megbízható, üzembiztos, tartós, különleges körülmények között is működőképes termékeket kínálunk a minket választóknak.

89/392/EEC, Art.4.2, Annex II/B
73/23/CEE, 93/68/CEE,
89/336/CEE, 93/68CEE
EN 61000-6-3, EN 61000-6-1, EN 60335-1

A motorok technikai adatai

Tápfeszültség:24V
Teljesítmény:130W
Áramfelvétel:5,5A
Tolóerő:1800N
Max. szárnyméret:2.1m*
Védelmi fokozat:IP 44
Munkaciklusok száma:20-30/óra
Működési hőmérséklet:-20°C/+50°C
Zajszint:≤70dB
Kenés:zsír
Súly:8.2Kg

Mechanikai méretek



Figyelmeztetés

A szerelés elkezdése előtt olvassa el ezen tájékoztatót! Tilos az eszközt az előírtak ellenére, más célra használni. A felhasználót ki kell oktatni a működésről. A Beninca termékek biztonsági címkékkel vannak ellátva, ezek sérülése a garancia elvesztését eredményezi. A mozgató motorok eredeti Beninca alkatrészeket tartalmaznak, melyek mindegyike az érvényben lévő európai normatíváknak maradéktalanul megfelel.

Általános tájékoztató

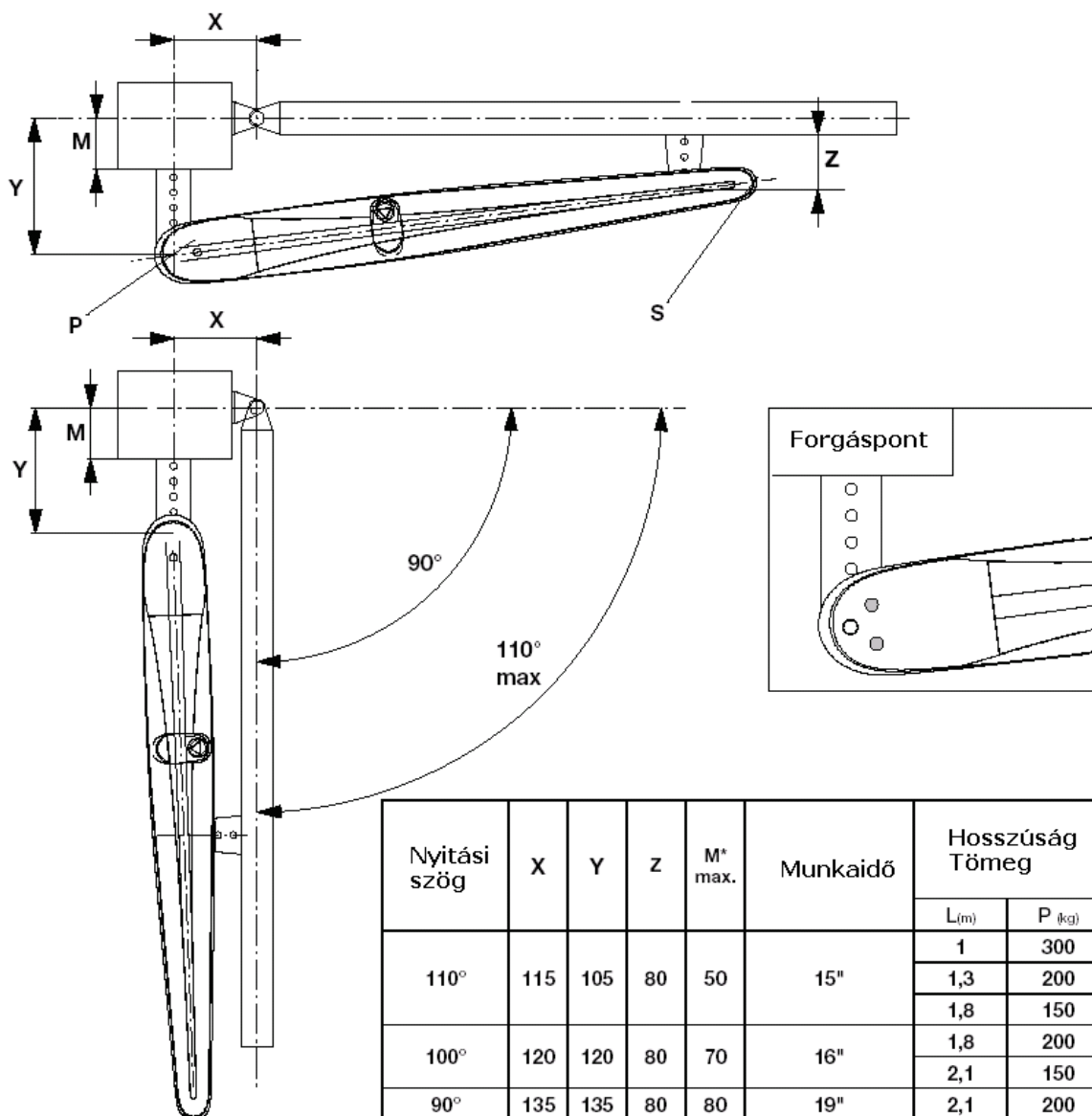
A mozgató motorok tökéletes működéséhez, a kapuszárnyaknak a következő feltételeket kell teljesíteniük:

Erős, stabil felépítés.

A zsanérok nem lötyöghetnek, a kapu nyitása és zárása könnyű legyen.

A két szárny egymásra takarása tökéletes legyen.

Méretezés



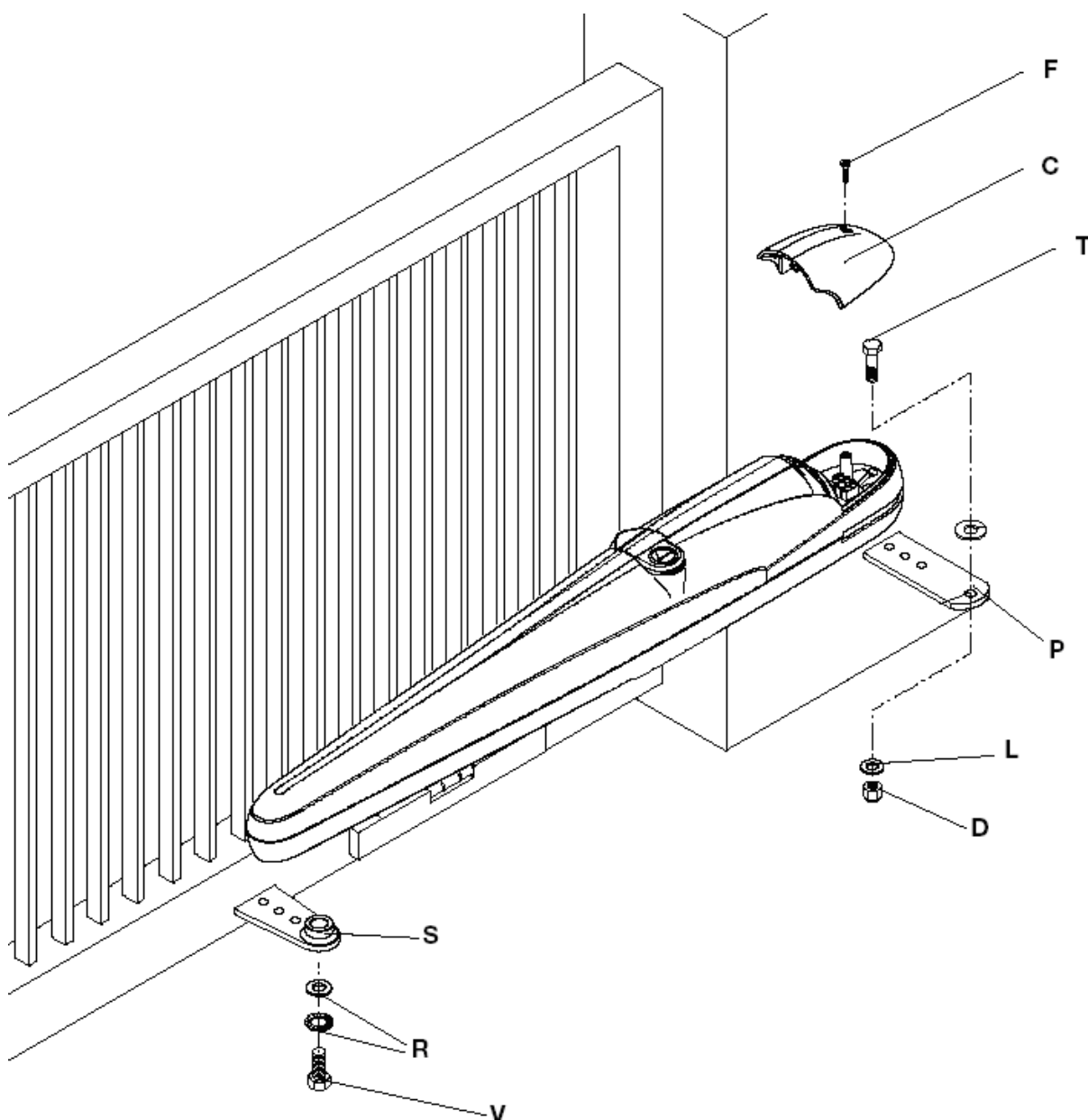
A motorok felszerelése:

Határozza meg a motorok földtől való magasságát, A motort ne érje felfreccsenő víz, hó ne temesse be.

Vágja méretre és hegyesse fel a hátsó forgáspontot (P). A motoron lazítsa fel a végállás ütközőket és a vége előtt 1cm körül rögzítse azt. Csukott kapuszárny esetén jelölje át az első forgáspontot (S), majd hegesztéssel pontoszza meg.

Bontsa a motor tengelykapcsolóját, majd távolítsa el a hátsó fedelet. Szerelje fel a motort a két forgáspontra és próbálja meg elmozdítani. Ellenőrizze a motor működését, a nyitásszöget. A motor a kapuval együtt mozgatható kell legyen.

Ha rendben talál mindent, véglegesen hegyesse fel a konzolokat. Amennyiben a hegeszthető konzol nem szerelhető fel, a B.SR dűbelezhető konzolcsomag felszerelhető.

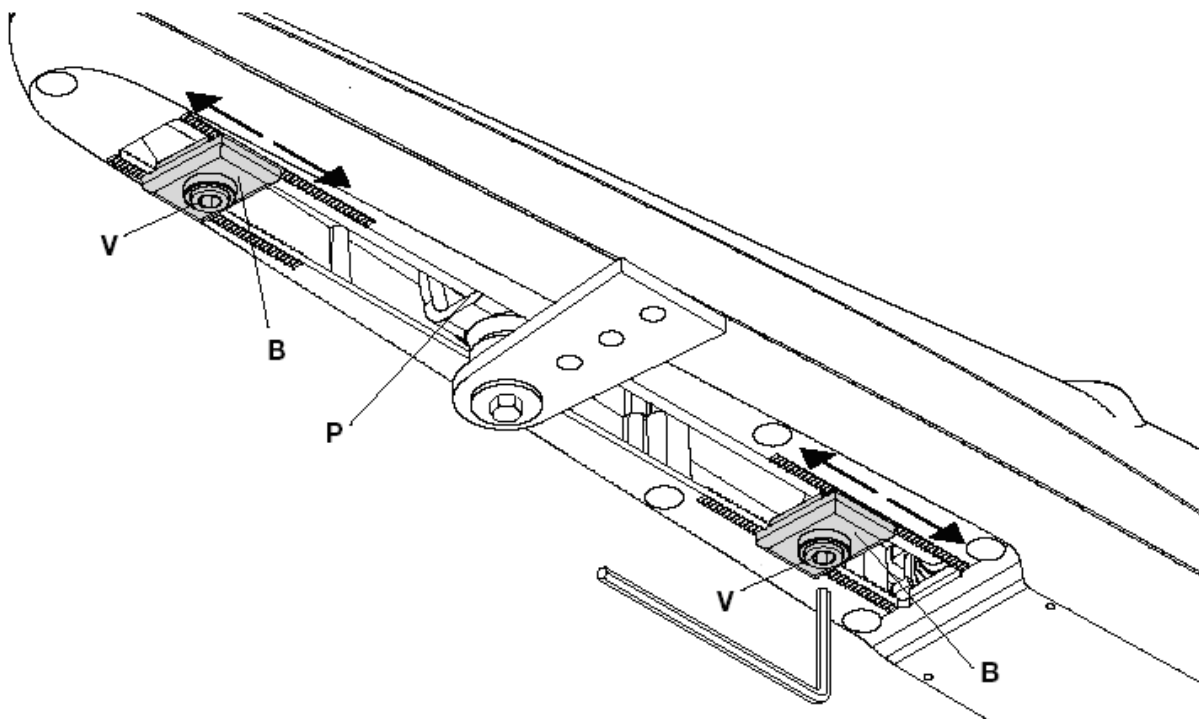


Mechanikus végállások

Mivel a motorok nem rendelkeznek végállás-kapcsolóval, a kapuzárnyakat, nyitási és zárási mechanikus ütközővel kell ellátni.

Abban az esetben, ha mechanikus ütközők nem állnak rendelkezésre, vagy ezek felszerelésére nincs lehetőség, használhatjuk a motorházba integrált mechanikus ütközőket. Ebben az esetben fontos, hogy a motor nyomatéka be legyen állítva.

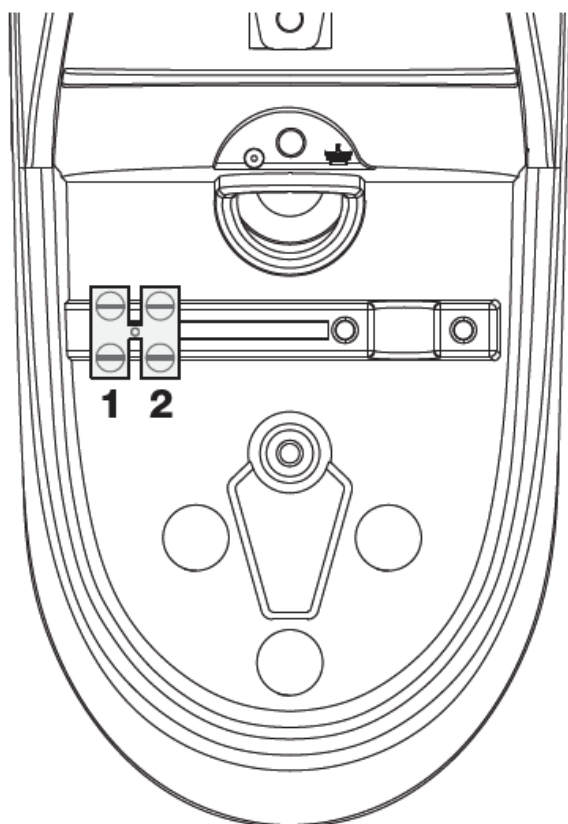
Mechanikus ütköztetés a motoron belül:



1. Oldja a motor tengelykapcsolóját
2. A V jelű csavarokat lazítsa meg, a B jelű bak elmozdítható.
3. A kapuzárnyat állítsa teljes végállásba. (Nyitás/zárás)
4. A B jelű bakot ütközésnél rögzítse.

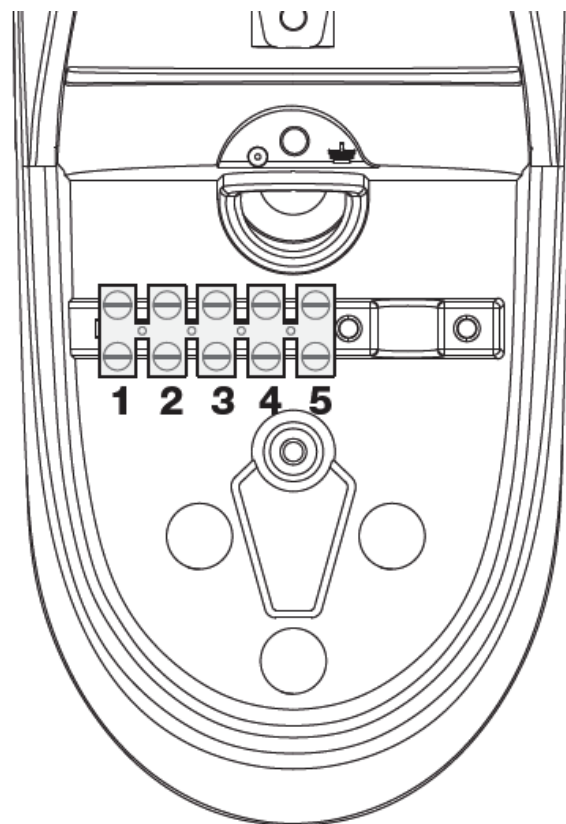
Bekötések:

Minden elektromos bekötést feszültségmentes állapotban végezzen!



BOB 2124 / BOB 3024

- 1, motor tápfeszültség fekete
- 2, motor tápfeszültség piros



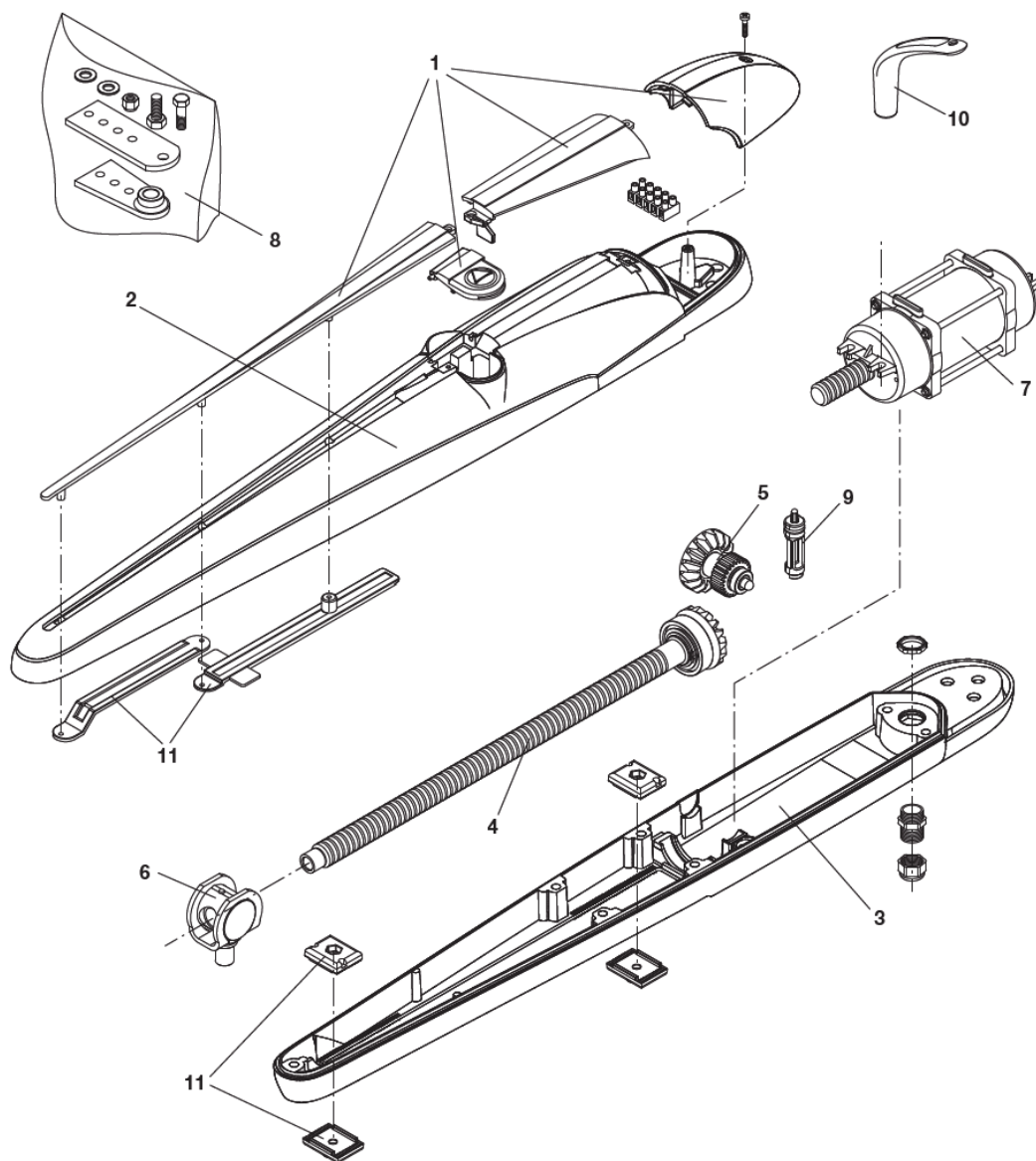
BOB 2124 E / BOB 3024 E

- 1, motor tápfeszültség fekete
- 2, motor tápfeszültség piros
- 3, Enkóder jel zöld
- 4, Enkóder V+ barna
- 5, Enkóder GND fehér

A kétvezetékes motor kábeligénye: $2 \times 2,5\text{mm}^2$ ha nem hosszabb a vezetékhozz 5m-nél

Az enkóderes motor kábeligénye: $2 \times 2,5\text{mm}^2 + 3 \times 0,5\text{mm}^2$ ha nem hosszabb a vezetékhozz 5m-nél.

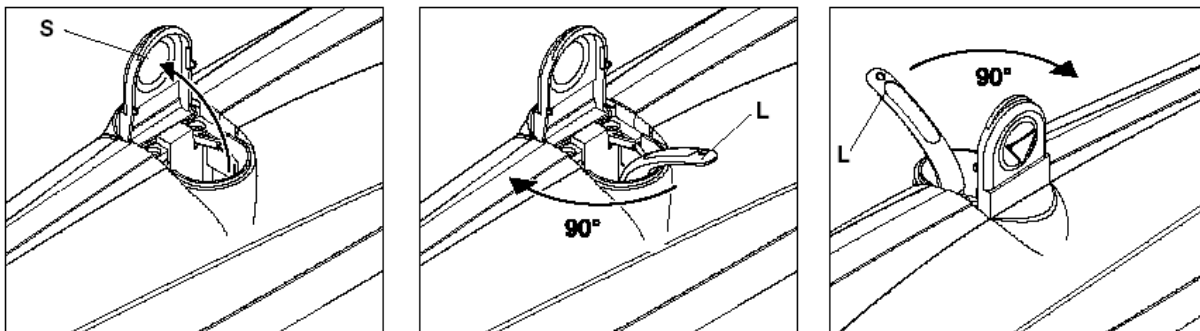
Alkatrészleírás és robbantott rajz:



	BOB 2124	BOB 2124 E	BOB 3024	BOB 3024E
1	9686868	9686868	9686769	9686769
2	9686869	9686869	9686869	9686869
3	9686766	9686766	9686766	9686766
4	9686871	9686871	9686871	9686871
5	9686872	9686872	9686872	9686872
6	9686873	9686873	9686816	9686816
7	9686881	9686767	9686881	9686767
8	9686765	9686765	9686765	9686765
9	9686876	9686876	9686876	9686876
10	9686877	9686877	9686877	9686877
11	9686883	9686883	9686883	9686883

Kézi működtetés áramszünet esetén:

Üzemzavar vagy áramszünet esetén, a motor kézzel működtethető. Nyissa ki a kioldó záró fedelet, Bob30-as sorozatnál nyissa ki a zárat. A készletben található speciális kulccsal oldhatja ki a motorokat. A kapcsolatot helyreállításához csavarja a kulcsot a kiinduló állásba. Vegye ki a kulcsot és zárja vissza a fedelet.

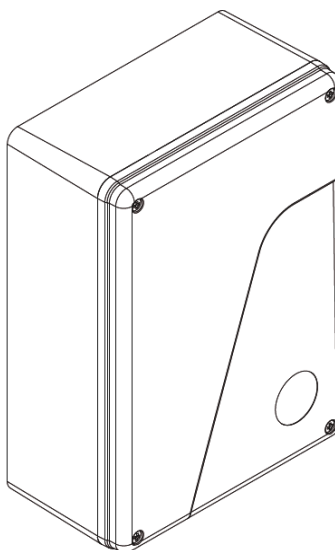


Karbantartás

Havonta ellenőrizze a kézi kioldó szerkezet működését, valamint a csigaorsó futását. Amennyiben valamilyen rendellenességet tapasztal, hívjon szerelőt. A karbantartásokat, javításokat szakemberrel végeztesse. A szakszerűtlen beavatkozások baleseteket idézhetnek elő. A kapumozgató nem igényel rendszeres karbantartást, de működés, ill. a biztonsági kiegészítők időről-időre való ellenőrzése szükséges. Ezek elmaradása idő előtti elhasználódást, balesetveszélyt okozhat. Ne szedje szét a motort, mert azok alkatrészei otthoni körülmények között nem javíthatók.

BRAINY24

24V-os kapumozgató vezérlő

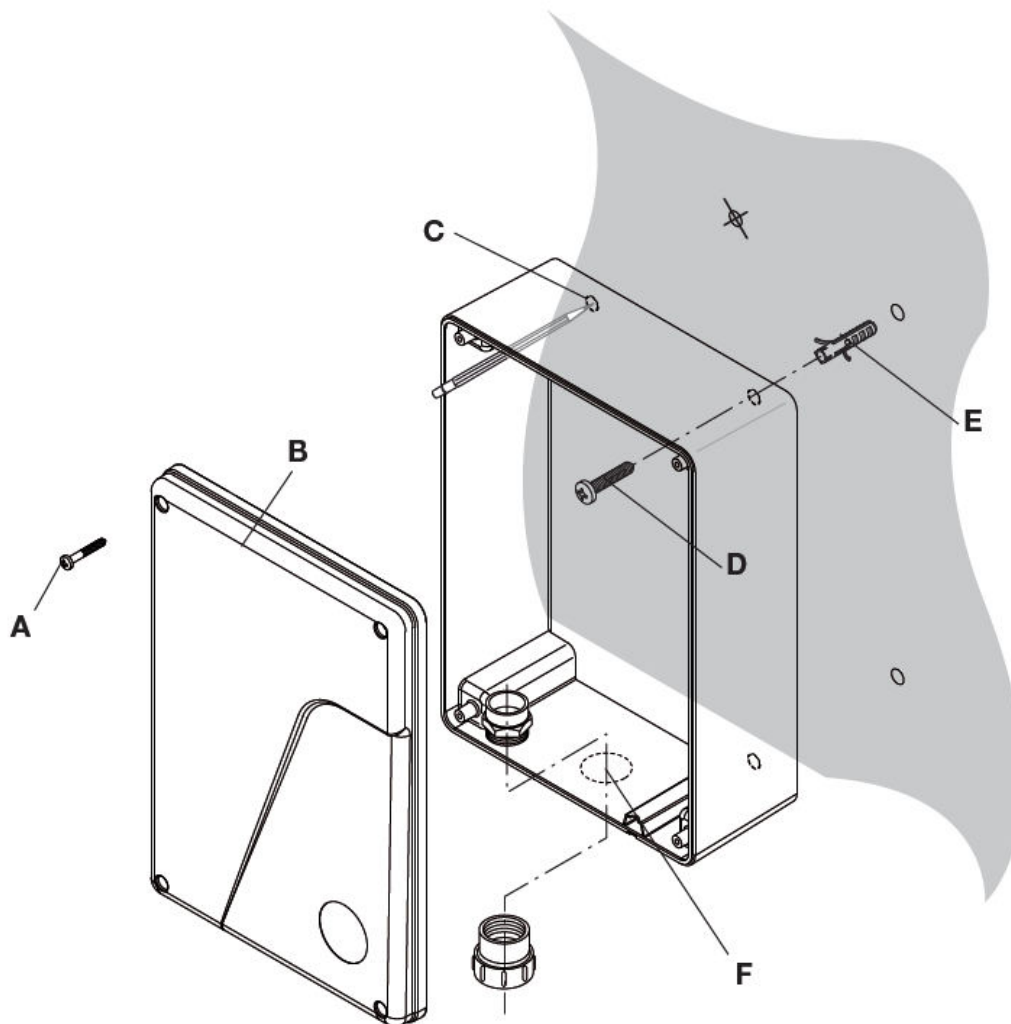


MINDEN BEKÖTÉSI PONT KÖTÉSÉT FESZÜLTSEGMENTES ÁLLAPOTBAN VÉGEZZE, MERT AKÁR EGY SZABAD VEZETÉKVÉG IS OKOZHAT OLYAN ZÁRLATOT, MELY UTÓLAG NEM JAVÍTHATÓ!

A VEZÉRLÉS ÉRINTÉSE ELŐTT FÖLDELJE LE MAGÁT AZ ELEKTROSZTATIKUS FELTÖLTŐDÉS LEVEZETÉSÉRE!

A doboz felszerelése:

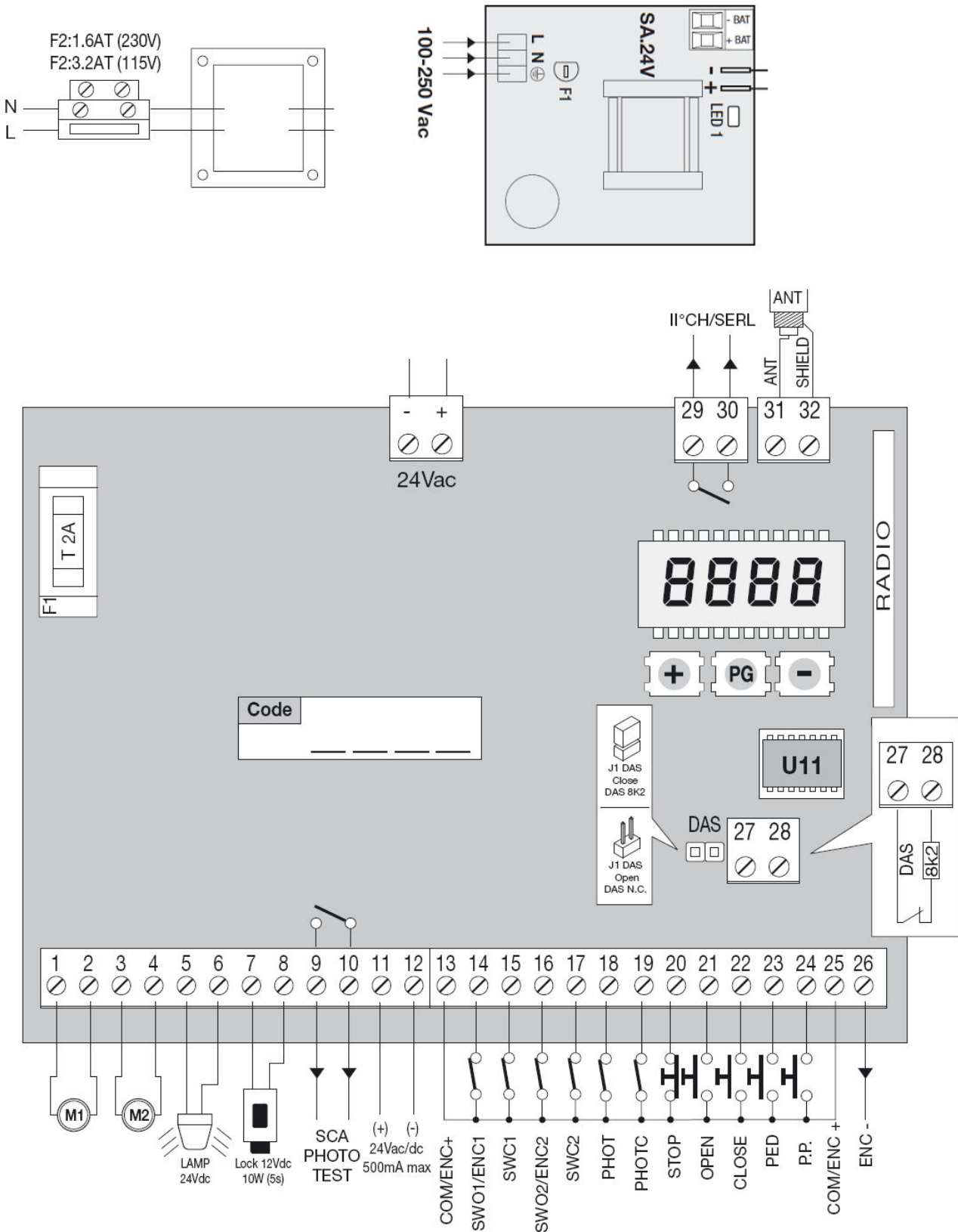
Vegye ki az alaplapot a dobozból!



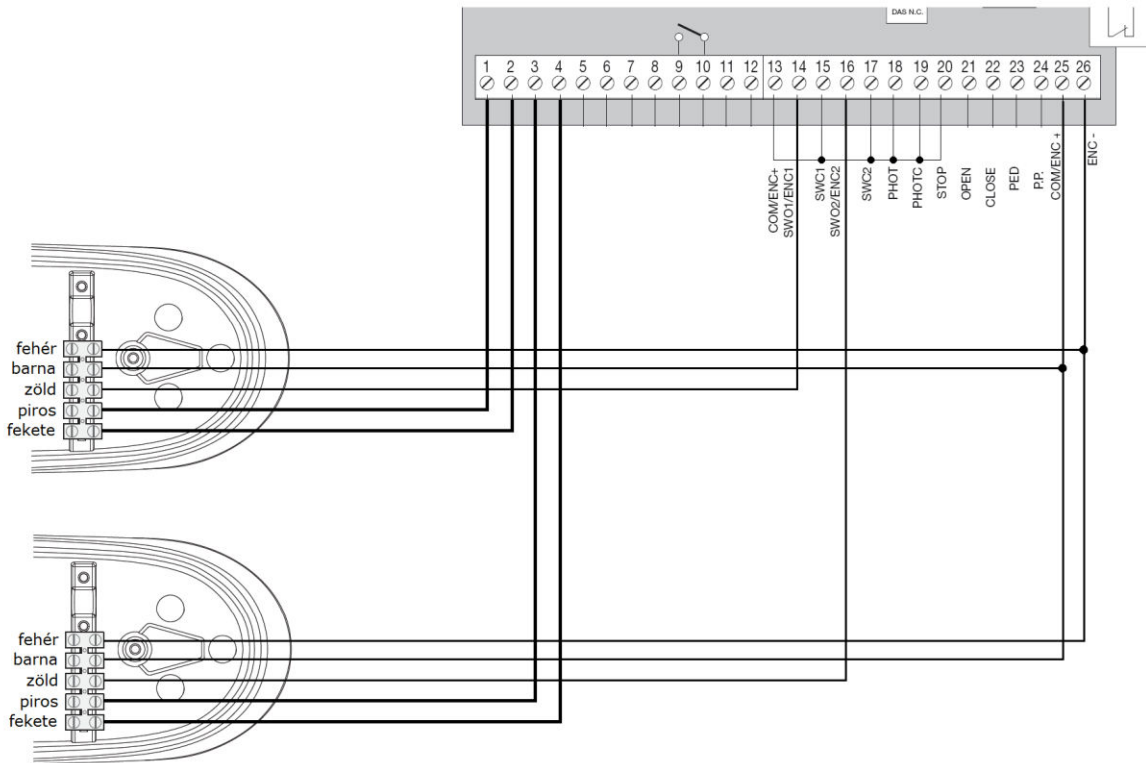
Figyelem! Ne fúrja meg a dobozt, ha a vezérlőpanel benne van!

- 1, Mielőtt hozzáérne a panelhez, földelje le magát, érjen kézzel a kapuhoz, vagy a talajhoz a sztatikus feltöltődés elleni védelem érdekében!
- 2, Vegye ki a panelt a dobozból!
- 3, Jelölje át a dobozt a falra lehetőleg olyan magasra, ahol a hó, víz, sár nem érheti (a leesett hó ne lepje be).
- 4, Készítsen 4 db 6-8mm-es furatot a falra.
- 5, Helyezzen a furatokba megfelelő tiplit (E) a csavarok rögzítésére.
- 6, A kábelek bekötéséhez használjon tömszelencét vagy gumitömítést. Ezek furatát a doboz alján készítse el. Ne fűzzön egynél több kábelt egy kábelátvezetőbe.
- 7, Szerelje fel a falra a dobozt a megfelelő csavarok segítségével.
- 8, Tegye vissza a panelt a dobozba.
- 9, Húzza be a kábeleket az átvezetőkön keresztül.

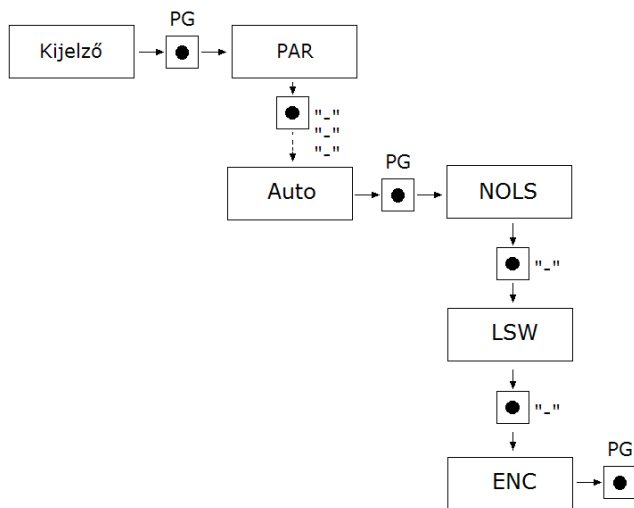
Panelrajz:



Enkóderes motor esetén a bekötést az alábbi rajz alapján kell elvégezni.



A hibák elkerülése érdekében csak a két motort kösse be. Fotocellákat, és egyéb eszközöket hagyja a kalibráció után!



1. Állítsa fél állásba mindkét kapuzárnyat, majd zárja vissza a tengelykapcsolókat.
2. Kapcsolja tápfeszültségre a vezérlést. A vezérlő kiírja a verziószámot, majd két függőleges vonalka látható a kijelzőn.
3. Végezze el az automatikus tanítást: A menüben való lépkedést a leírásban lejjebb találja.

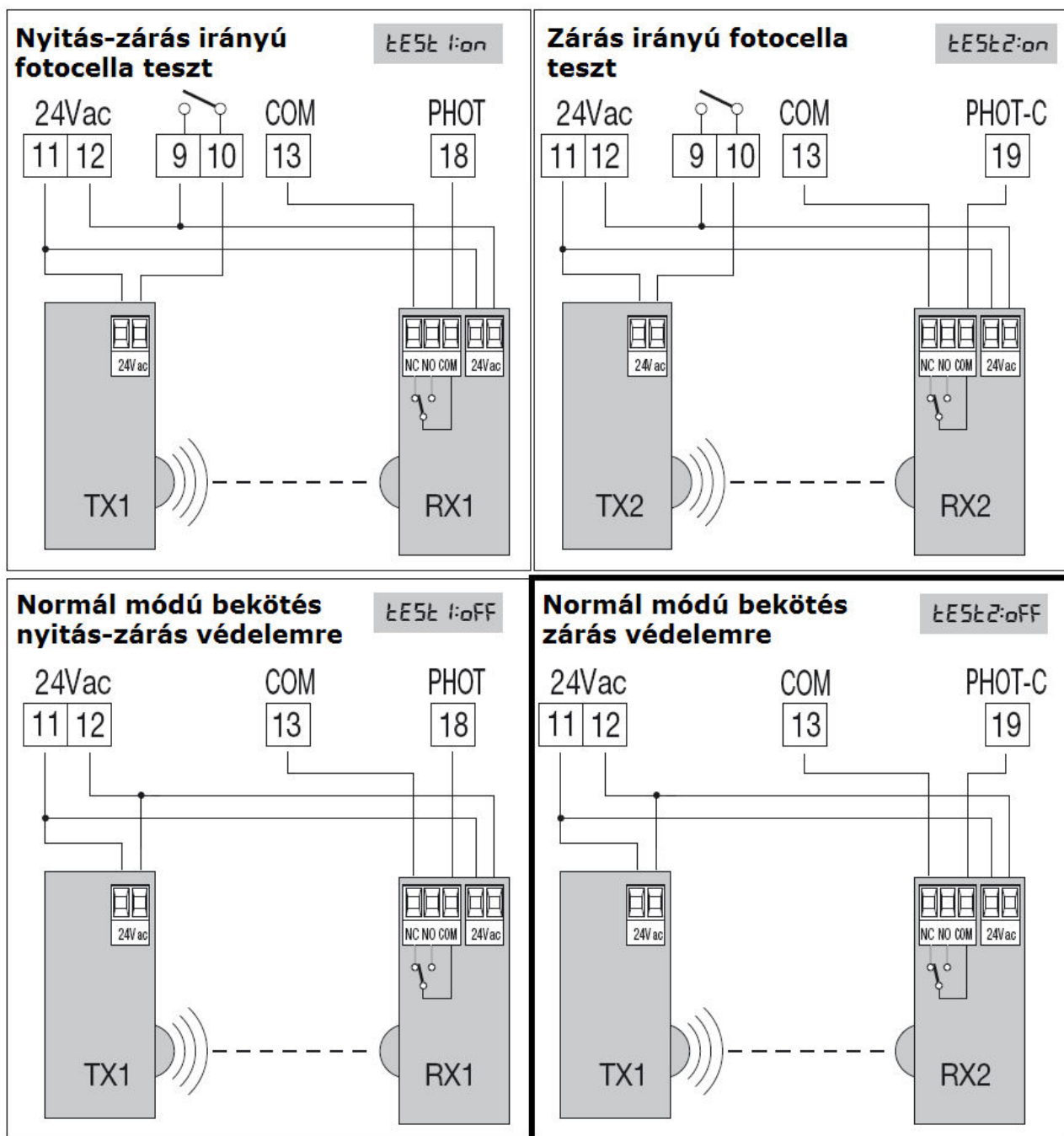
A vezérlés elindítása:

A főmenüben keresse meg az „AUTO” feliratot, majd azon belül az ENC-t, majd nyomja meg a PRG gombot.

A motorokat a vezérlő elindítja, megméri az úthosszokat, erőket, majd a kapukat bezárja.

Helyes kalibráció esetén a kijelzőn „OK” felirat, hibás kalibráció esetén pedig „Err” felirat jelenik meg.

Kiegészítők csatlakoztatása:



A fotocella bekötése: Amennyiben csak egy pár fotocellát használ, a vastagított keretben lévő kapcsolási rajz alapján csatlakoztasson.

Bemenet/Kimenet funkciók:

BRAINY24		
Kapcsok	Funkció	Leírás
1-2	Motor1	1-es motor kimenet, 24Vdc 5A max.
3-4	Motor2	2-es motor kimenet, 24Vdc 5A max.
5-6	BLINK	Villogó csatlakozás 24Vdc 15W max.
7-8	LOCK	Elektromos zár kimenet 12V 10W 7:0V, 8:+12V.
9-10	SCA/PHOTO test	Feszültségmentes relékimenet, kapuállapot vagy fotocella teszteléséhez.
11-12	24Vac/dc	Segéd tápfeszültség 24V 0,5A max. Szünetmentesítéskor. 11: +24Vdc, 12: 0V
13	COM, ENC+	Közös végálláshoz és minden vezérlési bemenethez
14	SWO1, EN1	MOTOR1 nyitás végállás (NC)
15	SWC1	MOTOR1 zárás végállás (NC)
16	SWO2, EN2	MOTOR2 nyitás végállás (NC)
17	SWC2	MOTOR2 zárás végállás (NC)
18	PHOT	Nyitás-zárás irányú fotocella bemenet (NC)
19	PHOTC	Zárás irányú fotocella bemenet (NC)
20	STOP	STOP gomb bemenet (N.C. kapcsolat)
21	OPEN	Nyitás bemenet (NO)
22	CLOSE	Zárás bemenet (NO)
23	PED	Kiskapu nyomógomb bemenet (N.O. kapcsolat), az 1-es motor nyitását vezérli
24	PP	Nyit-Stop-Zár-Stop nyomógomb bemenet (N.O. kapcsolat)
25	COM, ENC+	Közös végálláshoz és minden vezérlési bemenethez
26	ENC-	Az enkóderek közös pontja
27-28	DAS	Élvédelem (jumperrel állítható, jumper tőskéken: 8,2KΩ-os ellenállásos, jumper nincs rajt, NC bemenet.
29-30	II CH	Kettes rádiócsatorna kimenet, LOGIKÁBAN programozható funkció, RÁDIÓ-ban tanítható távirányító a kimenetre.
31-32	ANT	Antenna jelvezeték, vagy 17cm-es tömör 0,5-1mm ² -es vezeték
+/-	24Vac/dc	Betáplálási pont, akkutöltő kimenet vagy transzformátor kimenet.

Olvadóbiztosítók:

F1- Kiegészítő biztosító, 2A normál (T)

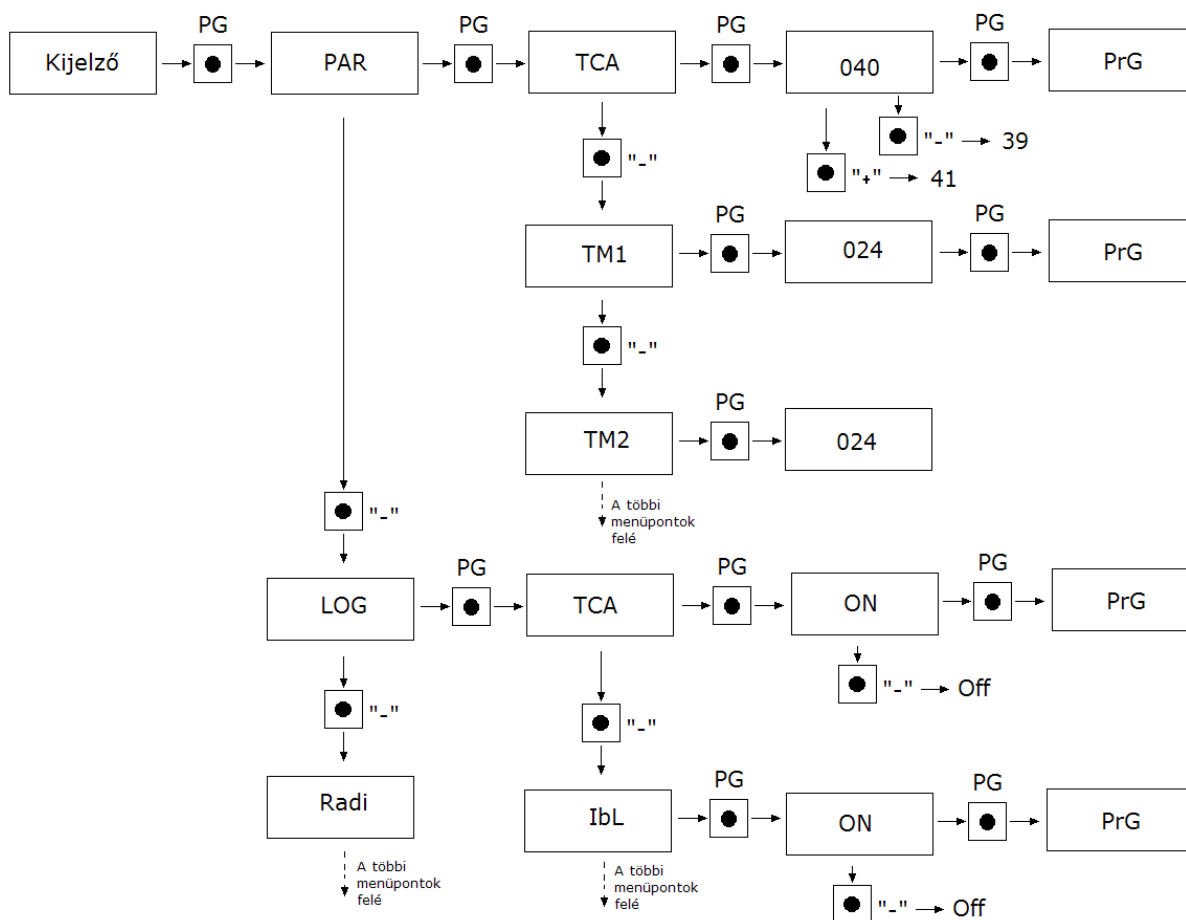
F2-Betáplálási oldal biztosító 1,6A normál (T)

F1*: Elektronikus táp védelem T4A (amennyiben kiolvad, valószínű, hogy a táp is meghibásodott)

Belépés a programozásba:

- 1, nyomja meg a PG gombot, a kijelzőn a PAR felirat jelenik meg (paraméterek).
- 2, Ha ismét a „PG” gombot nyomja, akkor a paraméterek almenübe lép.
- 3, Az almenüben a „+” és „-” gombokkal lépkedhet a beállítható paraméterek között. Az aktuális paraméterre lépve nyomja meg a PG gombot.
- 4, A kijelző az aktuális paraméter értékét mutatja. A „+” és „-” gombokkal változtathat az értéken.
- 5, Nyomja meg ismét a PG gombot, ekkor a „PRG” felirat jelenik meg, ezzel elmentette az aktuális értéket.
- 6, Visszafelé a „+” és „-” gombokat egyszerre lenyomva feljebb léphet a menüben.

Menüterkép (nem teljes):



A teljes menüben a menüpontok az alábbi táblázatokban vannak.

Paraméterek, logikák, speciális funkciók menü:

Az alábbi táblázatban a vezérlésben található egyes funkciók kerülnek leírásra. Vannak olyan paraméterek, melyek egymás tulajdonságait befolyásolják. Kérjük, kövesse figyelemmel a táblázat paramétereit.

PARAMÉTEREK {PAR}	TCA	Automata zárasi idő. Csak „TCA”=ON logikával aktív. A beállított idő végeztével a vezérlés zárasi parancsot ad.	1-240-(40s)
	TM1	Motor 1 munkaidő. Szabályozza a működési időt normál sebességen a motor 1 nyitási és zárasi fázisában. Ha az érték nulla,, akkor 2mp-ig normál, majd lassítás üzemben működteti a motort.	0-99-(5s)
	TM2	Motor 2 munkaidő. Szabályozza a működési időt normál sebességen a motor 2 nyitási és zárasi fázisában. Ha az érték nulla, akkor 2mp-ig normál, majd lassítás üzemben működteti a motort.	0-99(5s)
	TPED	Kiskapu nyitási idő Motor1 kimenetén. TM1 paraméter százalékos értéke, vagy idő.	1-99-(50%)
	PMO1	1. motorerő nyitási fázisban, normál menetben.	1-99-(50%)
	PMC1	1. motorerő, zárasi fázisban, normál menetben.	1-99-(50%)
	PMO2	2. motorerő, nyitási fázisban, normál menetben.	1-99-(50%)
	PMC2	2. motorerő, zárasi fázisban, normál menetben.	1-99-(50%)
	TDMO	Motor2 késleltetési ideje nyitási fázisban.	0-15-(2s)
	TDMC	Motor1 késleltetési ideje zárasi fázisban.	0-15-(3s)
	TLS	SERL relé kimenet zárt állapotának tartása. (29-30-as kimenet)	1-240-(60s)
	TLOC	Elektromos zárkimenet működtetési idő, 0 értéknél nincs működtetés.	0-5-(5s)
	SLD1	MOTOR1 lassítási sebessége, a teljes sebességnek a megadott százaléka.	30-70-(40%)
	SLD2	MOTOR2 lassítási sebessége, a teljes sebességnek a megadott százaléka.	30-70-(40%)
	SPD1	Motor1 sebesség állítás normál menetben	1-99-(99%)
	SPD2	Motor2 sebesség állítás normál menetben	1-99-(99%)
	PSO1	1. motorerő, lassítás/fékezés üzemben nyitáskor.	1-99-(20%)
	PSC1	1. motorerő, lassítás/fékezés üzemben záráskor.	1-99-(20%)
	PSO2	2. motorerő, lassítás/fékezés üzemben nyitáskor.	1-99-(20%)
	PSC2	2. motorerő, lassítás/fékezés üzemben záráskor.	1-99-(20%)
SEAV	Az enkóder küszöbét szabályozza a normál sebességű fázisban. 1: maximális érzékenység - 99: minimális érzékenység.	0-99-(0%)	
SEAR	Az enkóder küszöbét szabályozza a lassítási fázisban. 1: maximális érzékenység - 99: minimális érzékenység.	0-99-(0%)	
TINC	Enkóder tiltás a végállások közvetlen közelében A mechanikus ütköző hibáinak kiküszöbölése érdekében beállítható távolság (impulzusszám) kb.:0-5cm.	1-250-(250)	

***FIGYELEM:** Egy helytelen beállítás veszélyes lehet. Vegye figyelembe az érvényben lévő normatívákat!

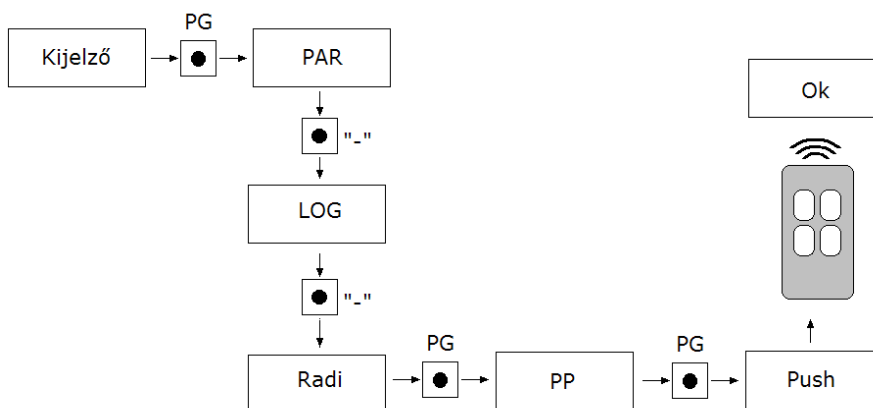
LOGIKÁK {LOG}	TCA	Automatikus zárás: On: bekapcsolva, a szünetidő a paraméterek TCA menüpontjában beállítható. Off: Kikapcsolva.	(ON)
	IBL	Társasházi funkció: On: bekapcsolva. A P.P. bemenetre adott impulzusnak vagy a távirányítónak nincs hatása nyitási fázisban. Off: Kikapcsolva.	(OFF)
	IBCA	Társasház funkció auto visszazáráskor On: A kaput csak nyitni lehet és a TCA zárja be Off: A kaput TCA lejárta előtt be lehet zárni.	(OFF)
	SCL	Gyors zárás: On: bekapcsolva. Nyitott kapunál, vagy nyitási fázisban a fotocella beavatkozása indítja az automatikus zárást 3 mp. után. Csak TCA=ON logika esetében aktív. Off: Kikapcsolva.	(OFF)
	PP	A P.P. gomb és a távirányító működését választja ki: On: NYIT>ZÁR>NYIT> Off: NYIT>STOP>ZÁR>STOP>.	(OFF)
	PRE	Elővillogás: On: bekapcsolva. A villogó aktiválódik 3mp-cel a motor indulása előtt. Off: kikapcsolva.	(OFF)
	HAM	„Kosütés” funkció: On: Nyitáskor a kapuszárnyakat összefeszíti, hogy az elektromos zár könnyebben kiakadjon (2mp-ig zárás irányba feszíti a motorokat). Off: Feszítés kikapcsolva.	(OFF)
	BLCO	Befeszítés nyitáskor: On: Csak végállás kapcsolós motorok esetén használható, a nyitási végállás jelétől számítva 0,5s után kapcsolja ki a motort, ezzel az a külső ütközőnek feszül. Off: kikapcsolva.	(OFF)
	BLCC	Befeszítés záráskor: On: Csak végállás kapcsolós motorok esetén használható, a zárási végállás jelétől számítva 0,5s után kapcsolja ki a motort, ezzel az a középső ütközőnek feszül. Off: kikapcsolva.	(OFF)
	SOFT	Lágyindítás: On: A motorok csökkentett sebességgel indulva érik el a normál sebességet. Off: Funkció kikapcsolva.	(OFF)
LTCA	Villogó szünetidő alatt: On: A villogó villog a szünetidő alatt. Off: A villogó sötét a szünetidő alatt.	(OFF)	

HTR	Ember jelenléte, vagy nyomógombos működtetés: On: Amíg az OPEN és CLOSE bemenetek aktívak, addig működteti a motorokat abban az irányban. Off: Automatikus működés.	(OFF)
1MOT	Egy-, vagy kétmotoros üzemmód: On: csak motor 1 kimenet aktív. Off: Mindkét motor aktív.	(OFF)
CVAR	Ugrókódos adók vétele: On: csak ugrókódos adókat fogad Off: ugró- és fixkódos adókat fogad.	(OFF)
MLOC	Elektromos zár típus: On: fordított működésű (nyugalmi áramú) elektromos zár. Alap állapotban 12Vac/0,5A max. tápot kap. Minden nyitási művelet előtt elveszi a tápot a TLOC paraméterben beállított időre. Off: memóriás, vagy impulzusos elektromos zár. Alap-állapotban nem kap tápot. Minden nyitási művelet előtt 12Vac tápot kap a TLOC paraméterben beállított időre.	(OFF)
BB	Zárfelhúzás funkció, SLD logika ON esetén: On: A zárás utolsó időbeli másodpercében maximális teljesítményt ad a motoroknak, ezzel a kapura szerelt zárat fel tudja húzni. Off: A záródás a lassítási ciklus végéig tart ugyanazon teljesítménnyel.	(OFF)
2CH	2CH kimenet engedélyezése: On: 2-es rádiócsatorna kimenetként tanítható. Off: Szervizkimenet lsd TLS paraméter.	(OFF)
TST1	Fotocella teszt funkció: On: PHOTO O bemenetre kötött fotocella tesztelésére szolgál. Off: Teszt kikapcsolva.	(OFF)
TST2	Fotocella teszt funkció: On: PHOTO C bemenetre kötött fotocella tesztelésére szolgál. Off: Teszt kikapcsolva.	(OFF)
TSTM	Motor ellenőrzés: On: A motorok ellenőrzése. Off: Nincs motor ellenőrzés.	(OFF)
REM	Rádiótanítás adóval: On: Meglévő adóról történő tanítás engedélyezve. Off: Nem lehet távolról, csak menüből programozni az adót.	(ON)

Rádióadók tanítása:

Az adókat egyesével taníthatja fel a vezérlésnek. Az első feltanított adó meghatározza a kódolást. Ügyeljen a DUAL (ARC+HCS) rendszerű adók (pl. zöld gombos TO.GO4VA) tanításakor.

Lépjen rá a kívánt menüpontra. Sorrendben: PG gomb, majd kétszer a „-” gomb, majd ismét a PG gomb (PP parancsra feltanítandó adó), majd végül nyomja meg a középső „PG” gombot. A kijelzőn a „PUSH” felirat jelenik meg, Nyomja meg az adó gombját, melyet társítani szeretne a funkcióhoz. Ha a vezérlés jóváhagyta a parancsot, az „OK” felirat jelenik meg, ha nem fogadja el a kódot, akkor az „ERR” felirat jelenik meg.



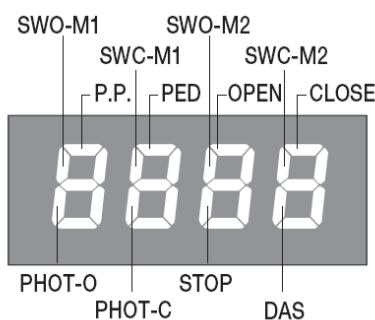
	MENÜ	FUNKCIÓ
RADIÓ{RAD}	PP	Ezt a funkciót kiválasztva a vevőt várakozásba teszi (PUSH) nyit-stop-zár-stop funkciót társítva. A kapu teljes nyitását eléri a funkcióval.
	2Ch	Ezt a funkciót kiválasztva a vevőt várakozásba teszi a második rádió csatornát társítva. További beállítási paraméterek: 2CH logikák menüpontban.
	Ped	Ezt a funkciót kiválasztva a vevőt várakozásba teszi gyalogos nyitás funkciót társítva. A kapu elsődleges szárnyát eléri a funkcióval gyalogos közlekedésre.
	CLR	Egy meglévő távirányító törlése, szükséges az adó hozzá, A „PG” gomb megnyomása után adjon parancsot az adón, azt törli a vezérlés az „OK” felirat után.
	RTR	Vevő memóriájának teljes törlése. A művelet megerősítését fogja kérni a rendszer. Nyomja meg ismét a „PG” gombot.

A rádióadók adatai az EEPROM-ba kerülnek, mely vezérlőközpont cseréje esetén kivehető és betehető az új központba. Így nem kell újra tanítani az adókat. (Csak abban az esetben, ha az EEPROM nem károsodott a meghibásodáskor). Az eeprom cserét csak szakember végezheti el!

Globális funkciók:

MENÜ	FUNKCIÓ
MACI	Karbantartási funkció, OFF helyzetben kikapcsolva. Egy egység 100 ciklust jelent. Amint a ciklusok száma meghaladja a felvitt értéket, a figyelmeztető fény jelzi az esedékes karbantartást, a vezérlés bekapcsolja a villogót.
AUTO	Automatikus tanítási mód. A kapu paramétereit automatikusan beállítja a programozás alatt. Nyitási és zárási manőverek után az „OK” felirat látható. Ha a programozás hibába akadt, akkor az „ERR” felirat olvasható. A művelet elvégzését a Tanítási folyamatok címszó alatt találja.
RES	Vezérlés reset-elése. FIGYELEM! A vezérlés visszaáll a gyári értékekre. A „PG” gomb első megnyomására felvillan a RES felirat, a „PG” gomb következő megnyomására pedig a gyári értékek kerülnek feltöltésre. Jegyzet: a vevőről nem törlődnek az adók.
NMAN	Látható az automatizálás által elvégzett teljes ciklusok (nyitás+zárás) száma. A „PG” gomb első megnyomásával látható ez első 4 számjegy, második megnyomásával az utolsó 4 számjegy. Pl. „PG” 0012 „PG” 3456 azaz: 123456db elvégzett ciklus olvasható össze.
CODE	A vezérlőelektronikát egy négykarakteres kóddal le lehet védeni. A karakterek a 16-os számrendszer alapján a következők lehetnek:0-9, A, B, C, D, E, F. Az alapérték: 0000 (négy darab nulla) ebben az esetben a rendszer nincs kóddal levédve. A „+” és „-” gombokkal lehet a kódot beállítani, A felirat után nyomja meg a „PG” gombot és vigye be az első karaktert, majd vigye be a többit is. Az utolsó karakter után a „COMF” felirat jelenik meg. Ismét vigye be az előző négy karaktert. Ezek után a vezérlés menüjébe csak a megfelelő kóddal lehet belépni. Figyelem! Ha a kódot elfelejtette, csak a szakszerviz tudja azt kinullázni, melynek költsége van. ebben az esetben a gyári értékek lesznek visszatöltve a panelre.

Bemenetek visszajelzése:



Minden bemenethez társítva van a kijelző egy része, ami aktiválás esetén elsötétül a fenti ábra alapján. Az N.C. bemenetek a függőleges szegmensekben vannak megjelenítve. Az N.O. bemenetek pedig a vízszintes szegmensekben mutatkoznak. A „+” és „-” gombok egyszerre történő megnyomásával megjelennek a bemenetek állapotai.

Auto funkció:

Ezt a funkciót akkor használhatja, ha már bekötötte a motorokat.

A paraméter kiválasztása után három üzemmódból választhat:

Lépjen az „AUTO” funkcióra, majd nyomja meg az „OK” gombot.

A következő pontok közül választhat:

NOLS: A motor nem rendelkezik végállás kapcsolóval, kétvezetékes motor, áramerősség növekedésre áll meg.

LSW: Végállás kapcsolóval rendelkező motor. A két végállást be kell kötni a megfelelő sorkapcsokba.

ENC: Enkóderes, végállás kapcsoló nélküli 5 vezetékes motor. Az enkóder bekötése megtörtént.

Válassza ki a megfelelő motort, majd nyomja meg az OK gombot.

A vezérlés elindítja a kaput mozgató motorokat. Ne legyen semmi a motor útjába a tanulási folyamat alatt. A vezérlés a mérések elvégzése után az „OK” feliratot jeleníti meg.

Hibanapló:

AMP1	Akadály az 1-es motoron	Ellenőrizze az útvonalat, zsanérokat
AMP2	Akadály az 2-es motoron	Ellenőrizze az útvonalat, zsanérokat
ERR1	Motorhiba1	Ellenőrizze a motor1 bekötését, működését
ERR2	Motorhiba2	Ellenőrizze a motor2 bekötését, működését
ERR3	Relé probléma	Csak szerviz javíthatja
ERR4	Nyitás Fotocella	Ellenőrizze a fotocella bekötését
ERR5	Zárás Fotocella	Ellenőrizze a fotocella bekötését
ERR6	Élvédelem bemenet aktív a tanítás alatt.	Ellenőrizze a gumiszegélyt és annak bekötését, a J2 jumper helyzetét
ERR7	Stop bemenet aktív a tanítás alatt	Ellenőrizze a vészstop gomb bekötését, és alaphelyzetbe tételét.
ERR8	NO bemenetek beragadva a tanítás alatt.	Ellenőrizze a „nyitás”, „zárás”, „start”, „ped” bemeneteket

Szünnetmentesítés:

A beépített elektronikus tápegység két sorba kapcsolt ólomakkumulátor töltésére is képes. Ajánlott kapacitás: 2,1Ah-7Ah

Az akkumulátorok zárt ólomakkuk lehetnek, ezt a tápegység automatikusan tölti. Áramszünet esetén átkapcsol az akkumulátorokra.

Építsen ki külön dobozt, és kábelezzze össze azokat. A dobozban lehetőleg állítva tegye a két akkumulátort.

Tulajdonságok:

Tápfeszültség: 24V

Kimenet: 1/2Motor

Kimenő áram: 5+5A

Segéd tápfeszültség: 24V/500mA

Védelem (doboz): IP54

Működési Hőmérséklet: -20...+70°C

Vevőfrekvencia: 433,92Mhz PM

Megtanítható kódok száma: ...64db (kiskapu-nagykapu esetén 32db adót jelent)

Olvadó biztosítók:

F1- Kiegészítő biztosító, 2A normál (T)

F2-Betáplálási oldal biztosító, 1,6A normál (T)

Figyelem! Ne használjon nagyobb kiolvadási értékű olvadóbiztosítót, a kiégett biztosítót tilos „patkolni”!!